



Présentation Exemples de montages Assemblage de plusieurs fonds
Dimensions

FR

EN

PRESENTATION

Référence produit : 500.9266 (FOND INCLINE XE PLATINE AUDIO)



EXEMPLES DE MONTAGES

FR

Fond avec XE PLATINE AUDIO

EN



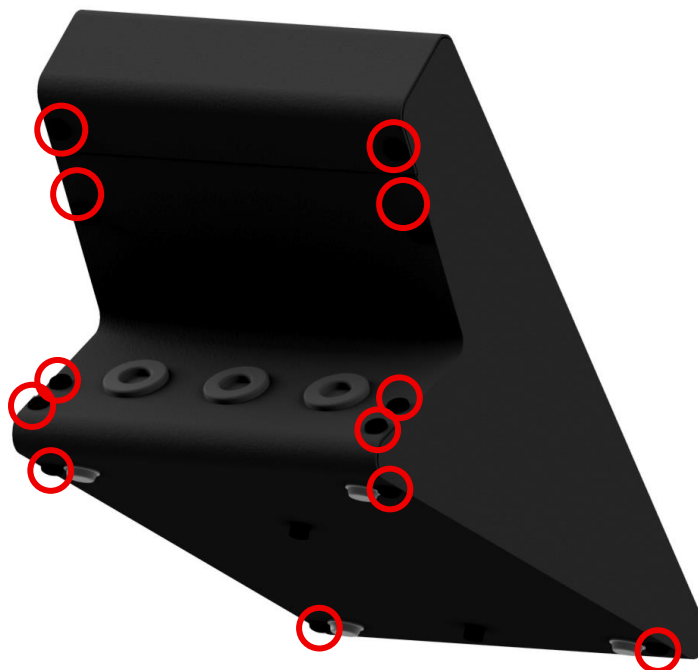
ASSEMBLAGE DE PLUSIEURS FONDS INCLINES

FR

EN

- Démontez les 6 vis CZ M3 x 6 du flanc concerné, cercles rouges
- Enlever le flanc pour le percer
- Percer 3 trous Ø 4,5mm aux 3 emplacements pré-perçés, cercles jaunes (assemblage)
- Percer 1 trou Ø 15mm à l'emplacement pré-percé, cercle bleu (passage câble)
- Remonter le flanc avec ses 6 vis CZ M3 x 6

Faire de même avec le 2^{ème} fond à assembler



Assembler les fonds inclinés avec les 3 vis FHC à téton M4 x 30 INOX et les 3 écrous à oreilles (fournis).

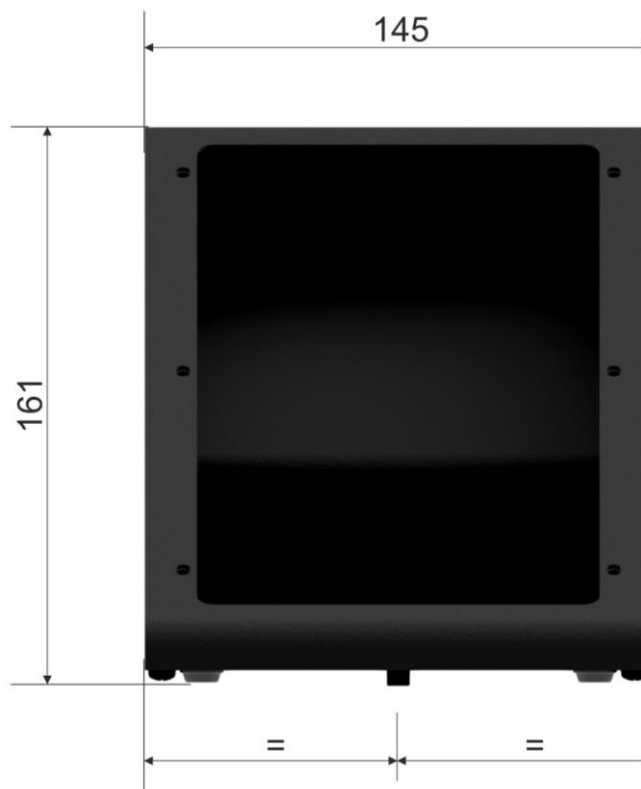


DIMENSIONS

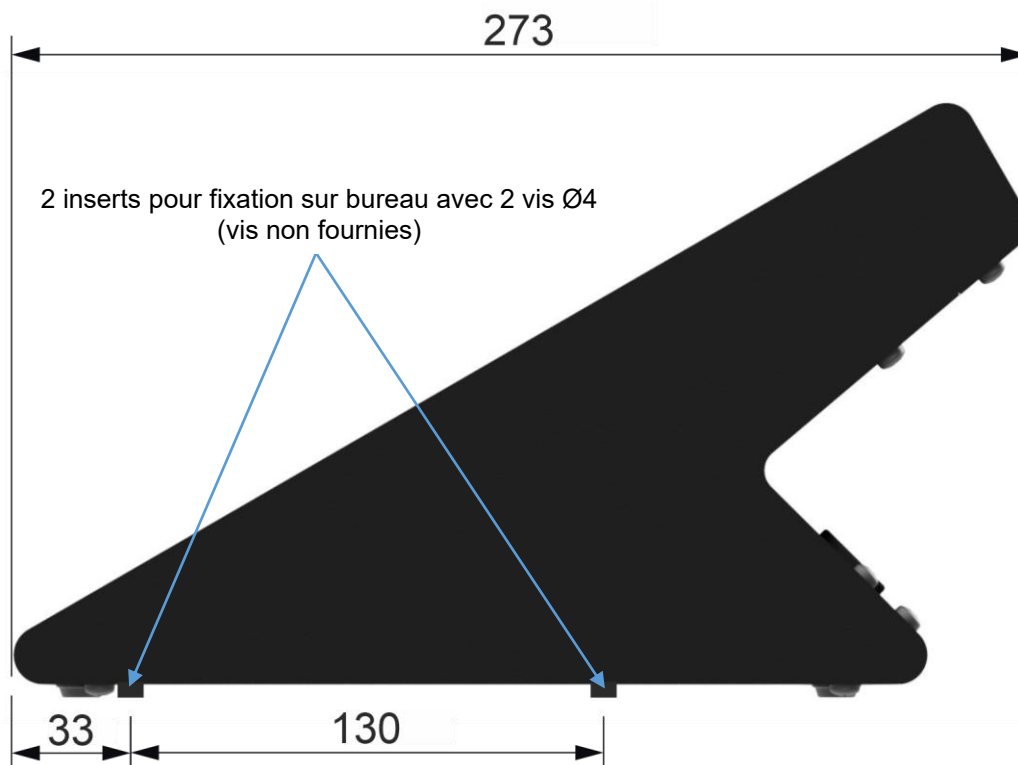
FR

EN

Vue de face



Vue côté droit



Protection de l'environnement :

Eliminez ce produit conformément aux règlements sur la préservation de l'environnement.



Presentation
Dimensions

Examples of assemblies

Assembly of several bottoms

FR

EN

PRESENTATION

Product reference: 500.9266 (INCLINED DESK BOTTOM)



EXAMPLES OF ASSEMBLIES

FR

Bottom with XE PLATINE AUDIO

EN



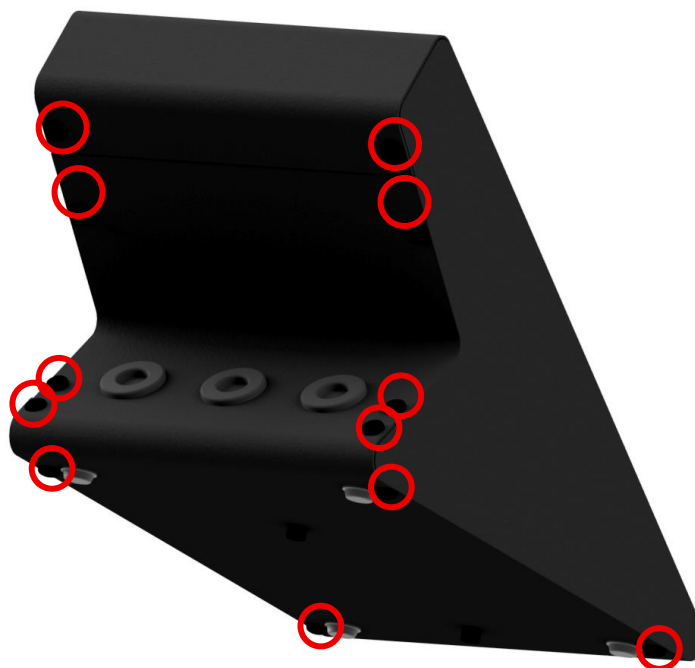
ASSEMBLY OF SEVERAL INCLINED BOTTOMS

FR

EN

- Remove the 6 CZ M3 x 6 screws from the side concerned, red circles
- Remove the side to drill it
- Drill 3 holes Ø 4.5mm at the 3 pre-drilled locations, yellow circles (assembly)
- Drill 1 hole Ø 15mm at the pre-drilled location, blue circle (cable passage)
- Reassemble the side with its 6 CZ M3 x 6 screws

Do the same with the 2nd bottom to assemble



Assemble the inclined bottoms with the 3 FHC M4 x 30 INOX stud screws and the 3 wing nuts (supplied).

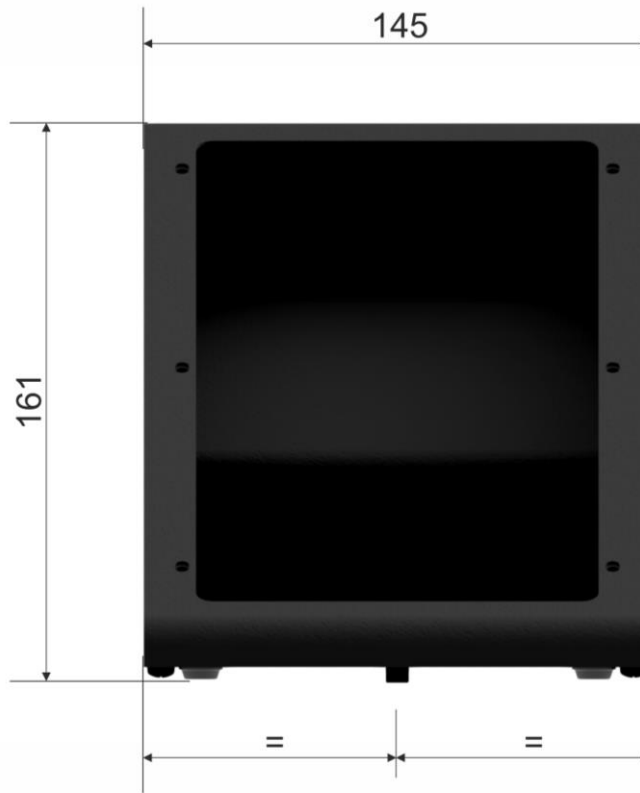


DIMENSIONS

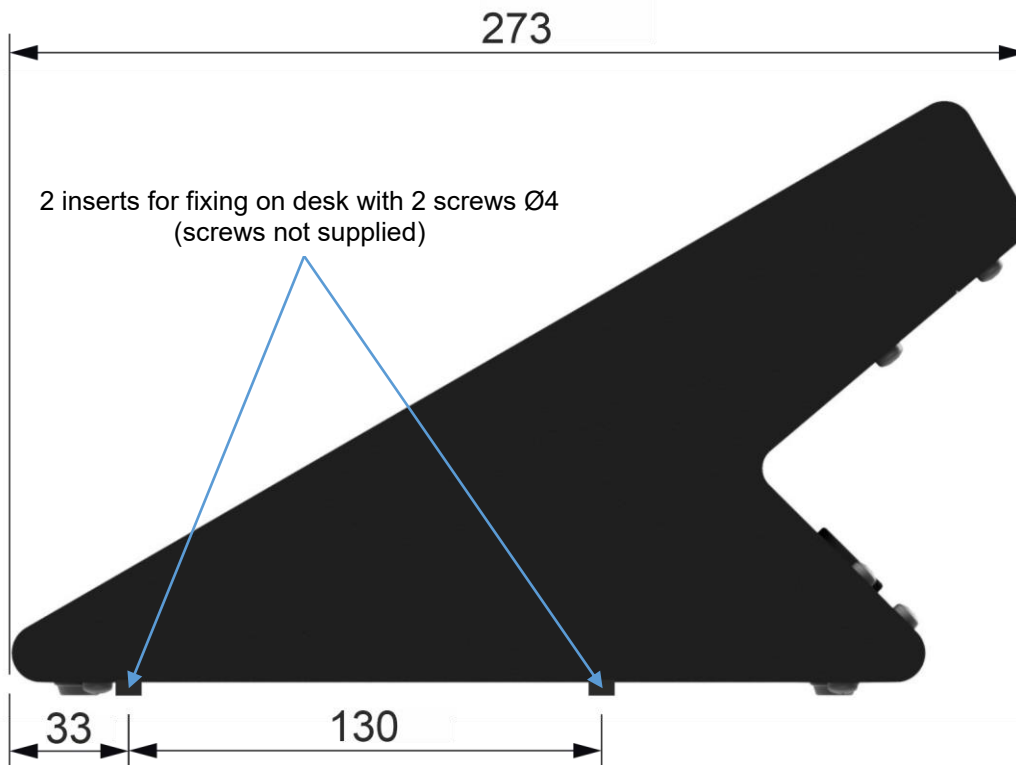
FR

Front view

EN



Right side view



Environmental protection:
Dispose of this product in compliance with the environmental protection regulations.